

エアーリア シーリング

空気循環式紫外線清浄機

# エアーリア コンパクト & エアーリア シーリング

強力な紫外線で、  
クリーンな衛生環境を  
つくります。

●強力な除菌力を発揮します。

従来品と比較し実質風量を約2.5倍にUP。  
より多くの空気を処理します。

●ランニングコストに優れています。

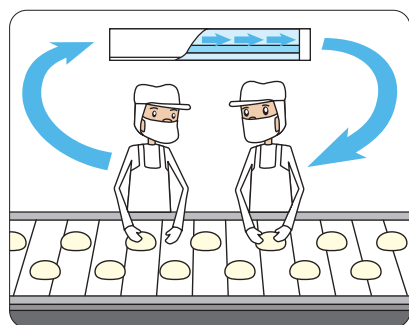
紫外線ランプは連続使用で8000時間(約1年)と長寿命。  
フィルター除菌方式と異なりメンテナンスが容易です。

●人体に対して影響がありません。

人に直接紫外線が当たらないので安全です。  
また薬剤を噴霧する除菌手法ではないので、  
人やその他室内の品物に影響を与えません。

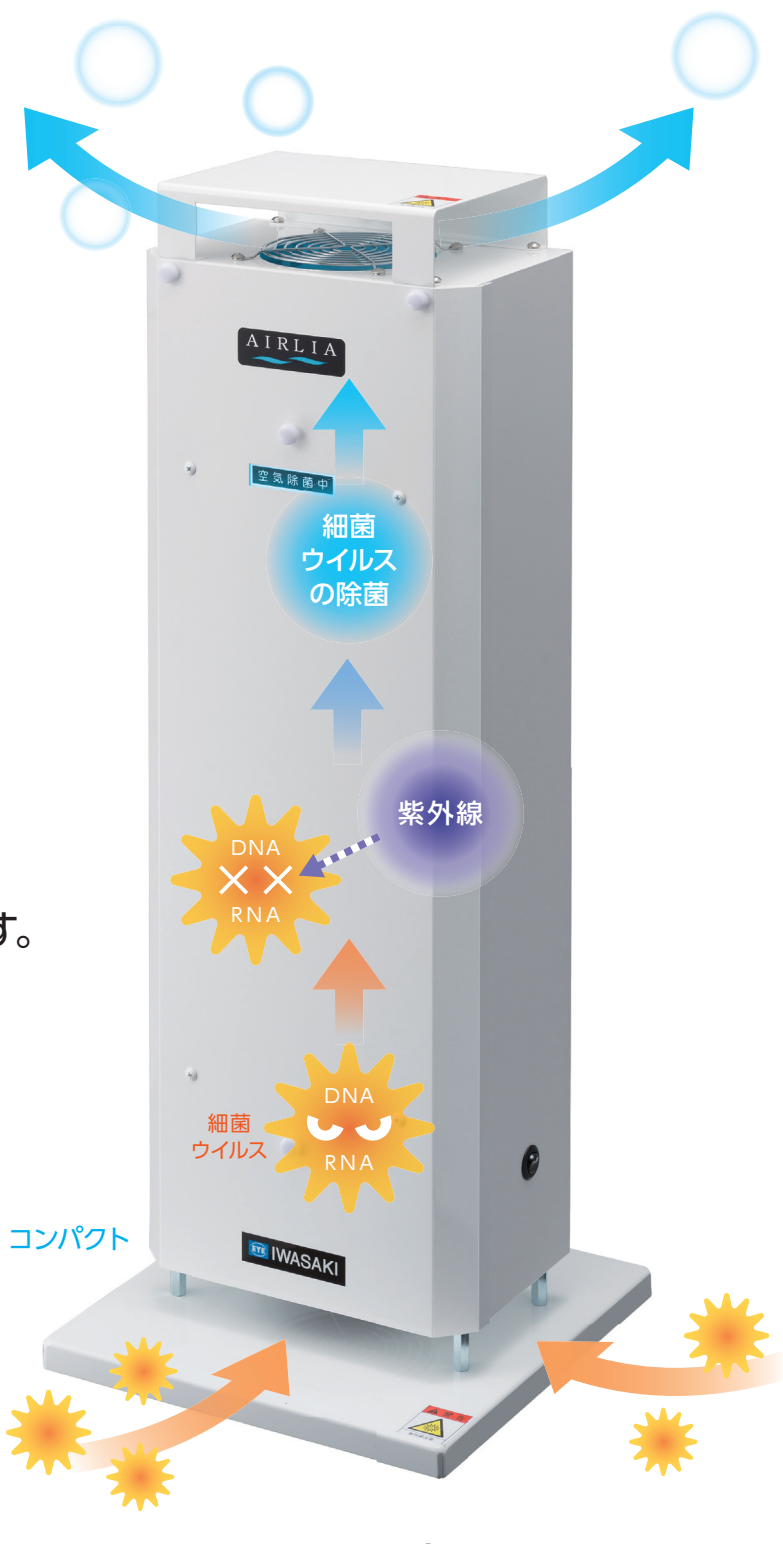
●食品の品質・保存性を向上させます。

空間がクリーン状態となり、  
食品の品質向上及び保存性を向上させます。



空気循環式紫外線清浄機は室内の空気を装置内部に取り入れて、紫外線ランプから放射される紫外線により空気中の浮遊菌を除去します

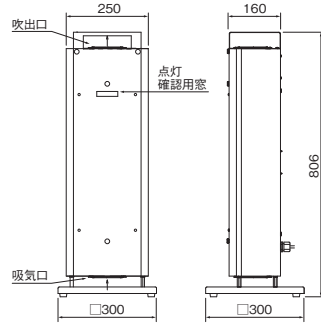
エアーリア コンパクト



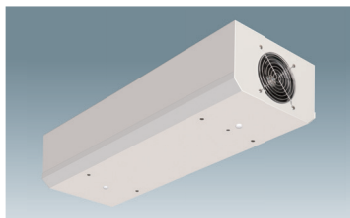
# 仕様



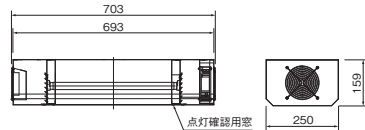
空気循環式紫外線清浄機 エアーリア コンパクト  
スタンドタイプ  
**FZST15202GL15/16**



品名	エアーリア コンパクト	エアーリア シーリング
形式	FZST15202GL15/16	FZS15202GL15/16
タイプ	スタンドタイプ	天井付けタイプ
希望小売価格	オープン価格	オープン価格
外径寸法	W300×D300×H806mm	W703×D250×H159mm
質量	9.6kg	6.6kg
本体仕上	鋼板ホワイト塗装	鋼板ホワイト塗装
ランプ	GL15×2本	GL15×2本
周波数	50/60Hz	50/60Hz
風量(グロス)	1.1m <sup>3</sup> /min	1.1m <sup>3</sup> /min
定格電圧	AC100V	AC100V
消費電力	43.1W(50Hz)、36.3W(60Hz)	53.1W(50Hz)、45.2W(60Hz)



空気循環式紫外線清浄機 エアーリア シーリング  
天井付けタイプ  
**FZS15202GL15/16**



**〈新着情報〉** 当社紫外線(UV)ランプによる新型コロナウイルス不活化の有効性を確認

当社製品に搭載する紫外線(UV)ランプの新型コロナウイルス(SARS-CoV-2)への不活化効果について、広島大学病院 感染症科 大毛宏喜教授、広島大学大学院医学系研究科 ウイルス学研究室 坂口剛正教授と共同で評価試験を行った結果、高い有効性があることが確認されました。

詳しくはこちらをご覧ください

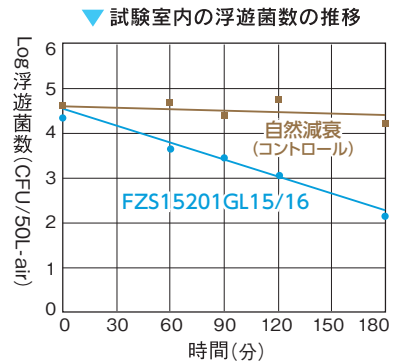
## 循環試験データ (エアーリア シーリング)

空気循環式紫外線清浄機を運転することにより浮遊菌をどの程度除去できるかを試験チャンバーを用いて評価。  
評価方法は、日本電機工業会規格JEM1467「家庭用空気清浄機」の付属書D「浮遊ウイルスに対する除去性能評価試験」を参考に実施。

### ●試験概要

室内容量25m<sup>3</sup> [床面(3.3m×3.5m)×高さ(2.2m)]チャンバーにFZS15201GL15/16を中央に設置しネブライザーで試験菌液を噴霧して攪拌ファンで浮遊させ、経過時間毎にインピンジャーで吸引し浮遊菌を捕集。  
捕集液または希釈液をTSA培地との混釈平板とし、36±1℃で48時間培養  
試験菌： *Bacillus subtilis* ATCC6633(枯草菌芽胞)

試験依頼先: (一財)北里環境科学センター  
(報告書番号:北生発 26\_0309号)



### 経過時間ごとの浮遊菌数(CFU/50 L-air)

試験条件	時間(分)					
	0	30	60	90	120	180
自然減衰(コントロール)	41,000	22,000	48,000	26,000	58,000	17,000
空気循環式紫外線清浄機(15W 2灯)	22,000	22,000	4,900	2,800	1,200	150

### ●空気循環式紫外線清浄機の設置容量目安(台数選定の参考)

1台 …… 室内容量100m<sup>3</sup>

※環境として浮遊菌の増殖などがなく、外部との空気の入れ替えがない、空調などにより空気が攪拌されている条件で空気循環式紫外線清浄機を半日(12時間)連続運転し、枯草菌が1/100になると推定した参考容量です。したがって実際の環境とは異なる場合がありますのでご了承ください。

※上記循環試験データからの弊社推定

## 警告

- 点灯中のランプは、絶対に直接または間接に肉眼で見ないでください。また、反射光も目に入らないようにしてください。目の痛みや視力障害の原因となります。
- 紫外線放射(殺菌灯)を皮膚に直接または、間接にあてないでください。皮膚の炎症を起こす原因となります。
- 取付け、取外しや器具掃除のときは、必ず電源を切ってください。感電、目の痛み、視力障害や皮膚の炎症の原因となります。
- 万一、煙が出たり異臭がしたときは、速やかに電源を切り、施工者または最寄りの弊社営業所にご連絡ください。
- 器具を改造しないでください。火災・感電の原因となります。
- お手入れの際は、水洗いはしないでください。火災・感電の原因となります。
- この器具の取付け電気工事は、電気設備技術基準による有資格者が行ってください。

# 岩崎電気株式会社

〒103-0004 東京都中央区東日本橋1-1-7 野村不動産東日本橋ビル  
www.iwasaki.co.jp

## 光・環境営業部

第一営業課：TEL 03-5846-9029 / FAX 03-5846-9035  
〒103-0004 東京都中央区東日本橋1-1-7 野村不動産東日本橋ビル7F

第二営業課：TEL 03-5846-9030 / FAX 03-5846-9035  
〒103-0004 東京都中央区東日本橋1-1-7 野村不動産東日本橋ビル7F

西日本営業課：TEL 06-4790-8943 / FAX 06-4790-8945  
〒540-0011 大阪府大阪市中央区農人橋1-1-22 大江ビル5F

中部事務所：TEL 0564-26-0123 / FAX 0564-24-6714  
〒444-0869 愛知県岡崎市明大寺町字出口14 杉林ビル4FA