

油圧ハンドブレイカー・チッパー

- 油圧式ですので破壊力は抜群。
- また、油圧ユニットは小型・軽量・タイヤ付ですので現場移動も楽にできます。
- エア式、エンジン式に比べ静粛性に富んでいます。



BH-05B

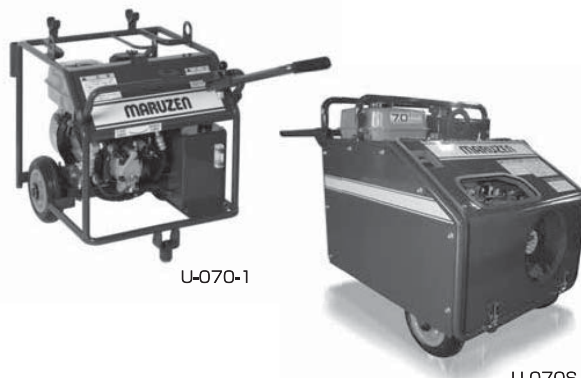
BH-16VS

BH-23RK

機 械 名		油圧ハンドブレイカー					油圧チッパー
型 式		BH-16R	BH-16VS	BH-18RK	BH-20EVR	BH-23RK	BH-05B
メーカ		丸善工業	丸善工業	丸善工業	丸善工業	丸善工業	丸善工業
シャンクサイズ	mm	丸軸φ28×445	丸軸φ28×445 (静音ゴム付)	丸軸φ30×87	丸軸φ30×87	丸軸φ30×87	φ17.5×60
打撃エネルギー	J	69	73	91	91	113	15
打撃数	回/分	1,700	1,450	1,700	1,450	1,000	2,700
所要油量	L/min	18~22	20.5	18~22	20.5	20.5	20.5
外形寸法	mm	605×412	678×410×11	622×412×112	665×410×110	690×420	428×176×94
質量	kg	16	19	18	20	24.5	6.6

※各種ノミは、オプション(別販売)となっております。

機 械 名		マルチ油圧ユニット	
型 式		U-070-1	U-070S(防音タイプ)
メーカ		丸善工業	丸善工業
最高圧力	MPA	11.7	11.7
流量	L/min	20.5	20.5
エンジン型式		ロビンEX21D	ロビンEX21D(S)
燃料		軽油	軽油
燃料タンク容量	L	3.2	3.2
外形寸法	mm	615×480×590	610×500×610
質量	kg	40	58

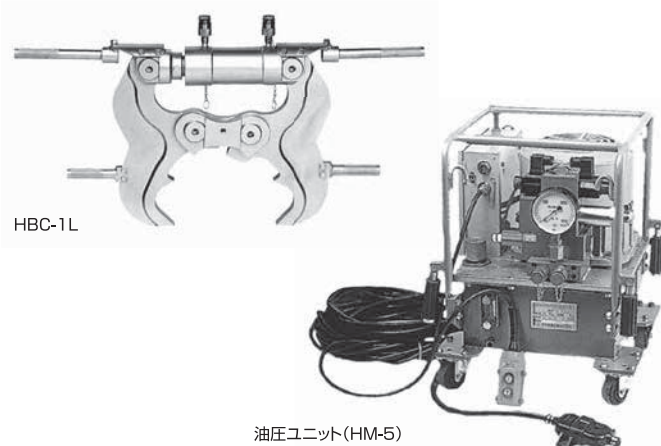


U-070-1

U-070S

ベビークラッシャー

- 無振動・無騒音・強力な破碎力抜群の小型軽量破碎機です。
- 建築・土木現場でのコンクリート壁の破碎に使用されます。
- 鉄筋の切断も可能です。



HBC-1L

油圧ユニット(HM-5)

機 械 名		ベビークラッシャー		
型 式		HBC-1L		
メーカ		平戸金属		
シリンダー出力	t	26		
最大圧力	kg/cm ²	850		
破碎壁厚(破碎能力)	mm	180		
開口幅	mm	20~200		
機械寸法	mm	W760×H430		
質量	kg	25		
油圧ユニット	型式	HM-5		
	電源	V	200	
	モーター出力	kW	3.7	
	ポンプ圧力	kg/cm ²	850	
	ポンプ吐出量	L/min	3.0	
	油圧タンク容量	L	18	
	外形寸法	全長	mm	710(950)
		全幅	mm	270(520)
		全高	mm	700(800)
	質量	kg	58.5	

※記載機種は、当社所有の主要な機種です。仕様は、年式等により異なる場合があります。また、予告なく変更する場合があります。
 ※地域によって取扱い機種が異なる場合や取扱いのできない商品があります。
 ※各機種の必要運転資格の詳細は、「免許・資格・関連法規他」頁をご参照下さい。