

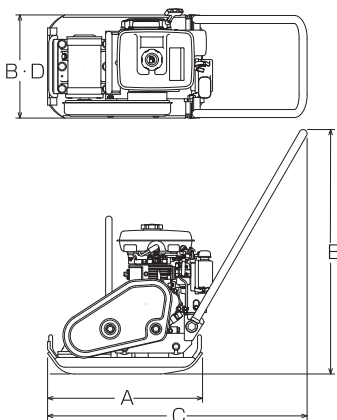
プレート

●路盤路床・砂利・砕石などの締め固め、
アスファルト舗装面の転圧、法面や溝内
の締め固め、整形などに使用されます。



MVC-F60

■外形図



KP-6S



MVC-F60S

機 械 名		プレート					
型 式		KP30	KP-3	MVC-40GA	KP50	MVC-F40S(低騒音型)	MVC-F60
メーカ		明 和	明 和	三 笠	明 和	三 笠	三 笠
振動数	Hz(vpm)	91.7(5,500)	91.7(5,500)	103(6,200)	91.7(5,500)	103(6,200)	93(5,600)
起振力	kN(kgf)	4.9(500)	4.9(500)	7.2(730)	7.8(800)	7.2(730)	10.1(1,030)
定格出力	kW(PS)	2.1(2.8)	1.5(2.0)	2.1(2.8)	2.1(2.8)	2.1(2.8)	3.2(4.3)
打撃板寸法	全長 A mm	400	400	420	480	480	510
	全幅 B mm	280	280	290	295	290	350
機械寸法	全長 C mm	830	870	845	850	880	880
	全幅 D mm	280	280	290	295	290	590
	全高 E mm	790	790	820	820	840	785
燃料		ガソリン	ガソリン	ガソリン	ガソリン	ガソリン	ガソリン
燃料タンク容量	L	1.5	1.5	1.5	1.5	1.5	2.7
装備質量	kg	37	30	46	50	51	62

機 械 名		プレート					
型 式		KP60	KP-6S(低騒音型)	MVC-F60S(低騒音型)	KP-6SS(超低騒音型)	KP80	VP80
メーカ		明 和	明 和	三 笠	明 和	明 和	明 和
振動数	Hz(vpm)	90(5,400)	95(5,700)	93(5,600)	95(5,700)	100(6,000)	106.7(6,400)
起振力	kN(kgf)	10.8(1,100)	9.8(1,000)	10.1(1,030)	9.8(1,000)	13.5(1,380)	16.7(1,700)
定格出力	kW(PS)	3.2(4.3)	3.2(4.3)	3.2(4.3)	3.2(4.3)	4.2(5.7)	4.2(5.7)
打撃板寸法	全長 A mm	525	525	510	525	585	480
	全幅 B mm	350	350	350	355	400	500
機械寸法	全長 C mm	860	870	880	870	920	830
	全幅 D mm	350	350	590	355	400	500
	全高 E mm	840	835	785	845	850	840
燃料		ガソリン	ガソリン	ガソリン	ガソリン	ガソリン	ガソリン
燃料タンク容量	L	2.7	2.7	2.7	2.7	3.6	3.6
装備質量	kg	67	70	66	70	82	96

※記載機種は、当社保有の主要な機種です。仕様は、年式等により異なる場合があります。また、予告なく変更する場合があります。
 ※地域によって取扱い機種が異なる場合や取扱いのできない商品があります。
 ※各機種の必要運転資格の詳細は、「免許・資格・関連法規他」頁をご参照下さい。