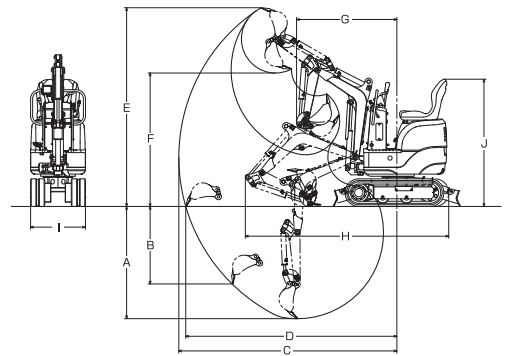


掘削機 (0.02~0.04m³)

■外形図及び作業範囲図



●上下水道、ガス、電気などの宅配管工事、細い路地での舗装工事など、いままで人手に頼らざるを得なかった狭所作業の効率、省力化に貢献します。



| 機 械 名 | | 掘削機 | | | | | |
|--------------------|---------------------------|------------|------------|---------------|--------------|------------|---------|
| ク ラ ス | | 0.02 | 0.04 | 0.04 | 0.04 | 0.04 側溝掘 | |
| 型 式 | | SV05 | SV08 | SV08-1(可変脚仕様) | U-008 | J09 | |
| メ ー カ ー | | ヤンマー | ヤンマー | ヤンマー | クボタ | ヤンマー | |
| シュー形式 | | ゴム | | | | | |
| 標準バケット容量(新JIS表示) | m ³ | 0.011 | 0.022 | 0.022 | 0.018 | 0.022 | |
| 標準バケット幅(サイドカッター含む) | mm | 300 | 350 | 350 | 318 | 350 | |
| 最大掘削深さ A | mm | 1,200 | 1,500 | 1,500[1,400] | 1,600 | 1,650 | |
| 最大垂直掘削深さ B | mm | 820 | 1,260 | 1,260[1,160] | 1,265 | 1,300 | |
| 最大掘削半径 C | mm | 2,300 | 2,830 | 2,830 | 3,120 | 2,810 | |
| 床面最大掘削半径 D | mm | 2,235 | 2,730 | 2,730 | 3,070 | 2,750 | |
| 最大掘削高さ E | mm | 2,100 | 2,750 | 2,750[2,850] | 2,775 | 2,800 | |
| 最大ダンプ高さ F | mm | 1,410 | 1,980 | 1,980[2,100] | 1,945 | 2,050 | |
| 70°最大旋回半径(スイング間) G | mm | 1,060(910) | 1,180(950) | 1,180(950) | 1,250(1,065) | 850 | |
| 後端旋回半径 | mm | 530 | 500 | 500 | 500 | 500 | |
| 接地圧 | kPa(kgf/cm ²) | 23.6(0.24) | 26.5(0.27) | 26.5(0.27) | 23.5(0.24) | 28.5(0.29) | |
| 走行速度 | km/h | 1.9 | 3.7/1.8 | 3.7/1.8 | 4.0/2.0 | 3.7/1.8 | |
| 定格出力 | kW(PS) | 5.3(7.2) | 6.8(9.3) | 7.7(10.5) | 7.4(10.2) | 7.7(10.5) | |
| 輸送時外形寸法 | 全長H | mm | 2,150 | 2,580 | 2,600 | 2,780 | 2,560 |
| | 全幅I | mm | 580 | 1,390 | 1,390[1,490] | 700~860 | 680~840 |
| | 全高J | mm | 1,345 | 780 | 840[680] | 1,380 | 1,400 |
| 燃料 | | 軽油 | | | | | |
| 燃料タンク容量 | ℓ | 6 | 9.7 | 9.7 | 12 | 10.7 | |
| 機体質量 | kg | 450 | 710 | 705 | 700 | 765 | |
| 機械質量 | kg | 550 | 890 | 890 | 890 | 980 | |
| 運転資格 | 車両系建設機械(整地運搬・積込み及び掘削用) | 特別教育 | | | | | |

※[]は履帯幅縮小時

※記載機種は、当社保有の主要な機種です。仕様は、年式等により異なる場合があります。また、予告なく変更する場合があります。
 ※地域によって取扱い機種が異なる場合や取扱いのできない商品があります。
 ※各機種の必要運転資格の詳細は、「免許・資格・関連法規他」頁をご参照下さい。