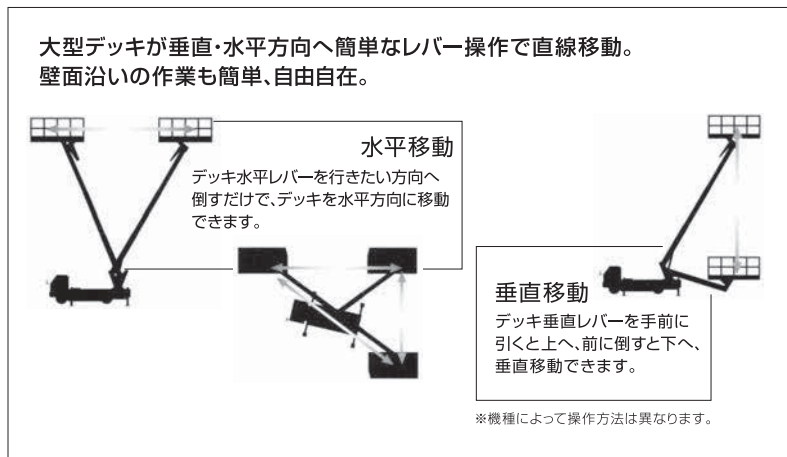
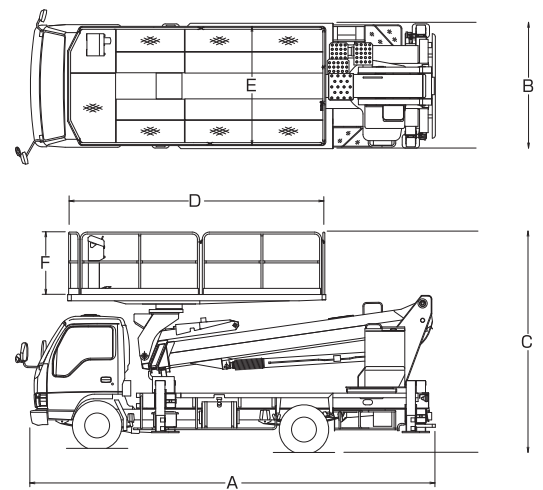


トラック式スーパーデッキ

- 簡単なレバー操作で、従来難しかった垂直・水平移動、壁面沿いの連続作業も自由自在。現場作業を大幅に効率アップ。
- デッキとブームがそれぞれ360°全回転しますので、車両の周囲360°での広範囲の作業が可能です。
- デッキが広く最大積載量800~1,000kgですので、複数人での作業はもちろんのこと、資材の搬入・搬出にも使用可能です。
- 格納スイッチを押すだけで、作業状態から自動的に格納出来る自動格納装置付き。



■外形図



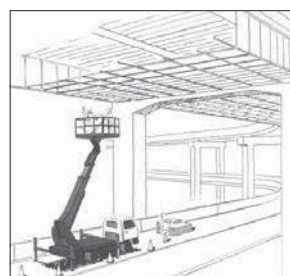
さまざまな現場で効率作業



トンネル内工事

ランプの補修、清掃など頻繁なトンネルメンテナンス作業に機動力を発揮します。

- 水平移動で連続作業が可能です。
- 現場から現場への移動がスムーズに行えます。



高架道路下工部工事

高架下のメンテナンス、足場の取付・撤去作業を迅速に行います。

- 一度に大量の資材、大型の資材が積み込めます。
- 水平移動での連続作業ができます。



看板取付作業

都会の景観をつくる看板を素早く取付けたり、交換したりします。

- 大型デッキにより大型看板なども積み込めます。
- 横に長い看板取付けもラクにこなします。



高速道路防音壁工事

防音壁の最下端から最上部まで、広い範囲の作業をこなします。

- 広いデッキでゆとりの作業が可能です。
- 1車線規制で最大性能が出せます。

※記載機種は、当社保有の主要な機種です。仕様は、年式等により異なる場合があります。また、予告なく変更する場合があります。
 ※地域によって取扱い機種が異なる場合や取扱いのできない商品があります。
 ※各機種の必要運転資格の詳細は、「免許・資格・関連法規他」頁をご参照下さい。



- レンタルカー
- 高所作業車
作業台
- 掘削機
アタッチメント
- ブル・ショベル
不整地運搬車
- 舗装・転圧機械
- 揚重・荷役
物流機械
- 発電機・トランス
コードリール
- 溶接機
- コンプレッサー
エアーツール
- ハウス・トイレ
- コンクリート
打設関連機器
- 研削・研磨
剥離・破碎機器
- 穴あけ
締付け工具
- 切断・切削工具
- 鉄筋加工機
- ポンプ
- 環境保全
緑地管理機器
- 照明機器
- 保安用品
- 測量・測定機器
- 季節商品
空調機器
- その他
- 特殊機械
- 太陽総合
セーフティサービス
- 免許・資格
関連法規 他
- 機械の豆知識
- 拠点案内

機 械 名		トラック式スーパーデッキ									
ク ラ ス		9.9M				11.5~12M					
型 式		AT-100S	AT-100SR	TZ-10A	TZ-10AR	AT-115S	AT-120S	AT-120SR	TZ-12A	TZ-12AR	
メー カー		タダノ	タダノ	アイチ	アイチ	タダノ	タダノ	タダノ	アイチ	アイチ	
ブーム格納方向		前方格納	後方格納	前方格納	後方格納	後方格納	前方格納	後方格納	前方格納	後方格納	
最大作業床高さ	m	9.9	9.9	9.9	9.9	11.5	12	12	12	12	
最大作業半径	m	7.6 (350kg積載時)	7.6 (350kg積載時)	5.43 (1,000kg積載時)	5.43 (1,000kg積載時)	9.53 (350kg積載時)	9.9 (350kg積載時)	9.9 (350kg積載時)	6.0 (1,000kg積載時)	5.7 (1,000kg積載時)	
デッキ積載荷重	kg	1,000	1,000	1,000	1,000	800	1,000	1,000	1,000	1,000	
デッキ旋回角度	度	360	360	360	360	360	360	360	360	360	
ブーム旋回角度	度	360	360	360	360	360	360	360	360	360	
ブーム起伏角度	度	-17~78	-17~78	-13~79	-13~79	-15~72	-17~78	-17~78	-15~79	-15~79	
アウトリガ張出幅(最小~最大)	mm	1,490~3,200	1,490~3,200	1,710~3,450	1,710~3,450	1,630~3,400	1,670~3,700	1,670~3,700	1,710~3,450	1,710~3,450	
格納時車両寸法	全長A	mm	5,160	5,160	5,130	5,160	5,100	5,570	6,075	5,575	6,350
	全幅B	mm	1,695	1,695	1,880	1,880	1,880	1,880	1,880	1,880	1,880
	全高C	mm	3,250	2,980	3,400	3,140	3,180	3,440	3,280	3,240	3,120
デッキ外側寸法	全長D	mm	2,500	2,500	1,770	1,770	2,500	4,200	3,000	3,700	3,000
	全幅E	mm	1,550	1,550	3,030	2,500	1,690	1,750	1,750	1,690	1,690
	手摺高F	mm	1,010	910	1,010	1,010	1,020	1,010	1,010	1,010	1,010
架装シャーン		2t車クラス	2t車クラス	2.75~3t車クラス	2.75~3t車クラス	3t車クラス	3t車クラス	3t車クラス	2.75~3t車クラス	3t車クラス	
車両総重量	kg	6,165	6,345	6,465	6,725	6,645	6,685	7,375	7,225	7,755	
運 転 資 格		特 別 教 育				技 能 講 習					

※車両重量・寸法は、架装シャーンにより異なります。車検証にてご確認ください。

※記載機種は、当社保有の主要な機種です。仕様は、年式等により異なる場合があります。また、予告なく変更する場合があります。
 ※地域によって取扱い機種が異なる場合や取扱いのできない商品があります。
 ※各機種の必要運転資格の詳細は、「免許・資格・関連法規他」頁をご参照下さい。