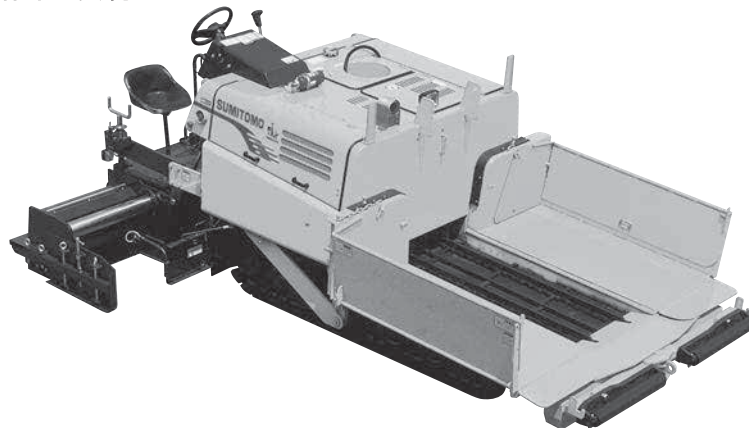
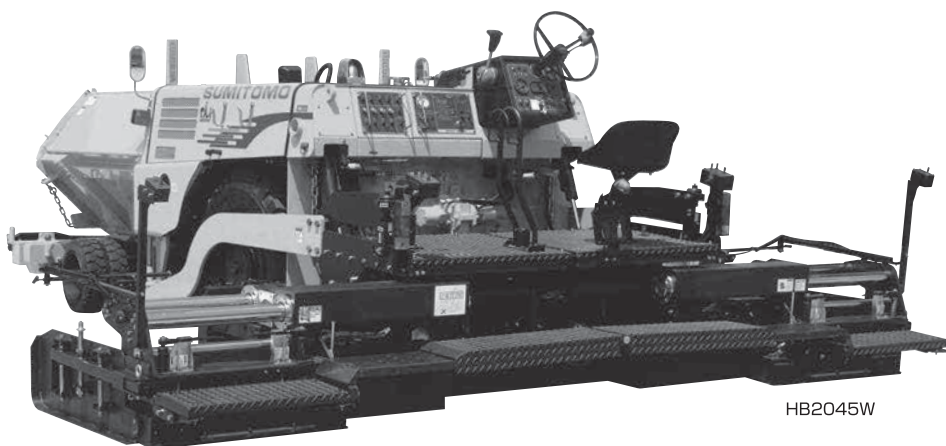


アスファルトフィニッシャー

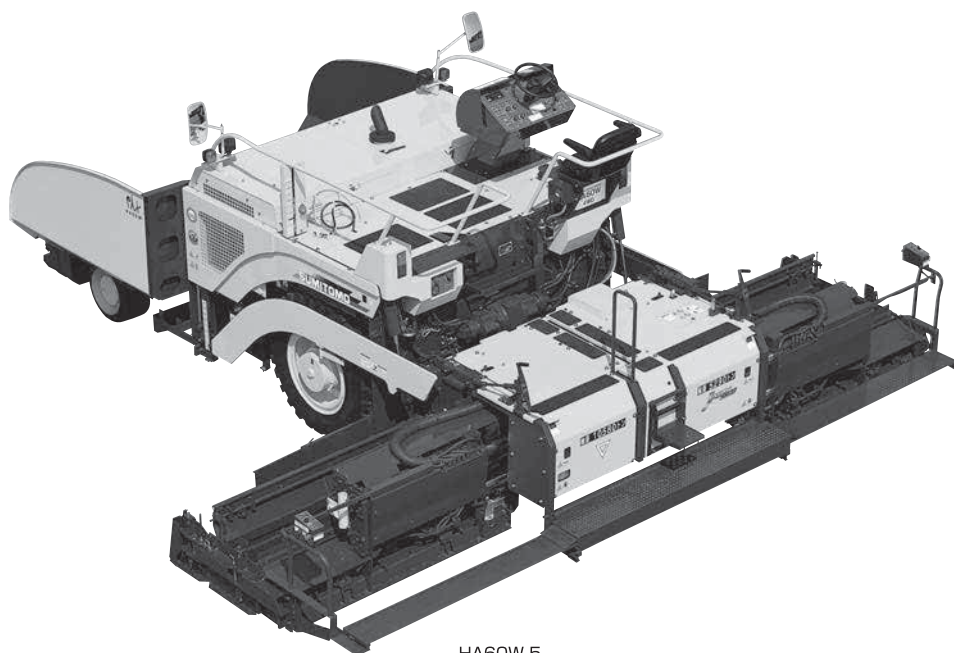
- 操作は、よりシンプルに。機能は、より高度に、そして緻密に。
- 先進機能をフル装備。高精度舗装、高効率作業を実現。



HB31C-5



HB2045W

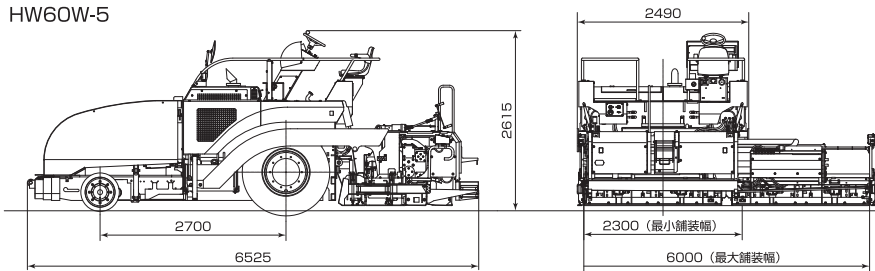


HA60W-5

レンタカー
高所作業車 作業台
掘削機 アタッチメント
ブル・ショベル 不整地運搬車
舗装・転圧機械
揚重・荷役 物流機械
発電機・トランス コードリール
溶接機
コンプレッサー エアーツール
ハウス・トイレ
コンクリート 打設関連機器
研削・研磨 剥離・破砕機器
穴あけ 締付け工具
切断・切削工具
鉄筋加工機
ポンプ
環境保全 緑地管理機器
照明機器
保安用品
測量・測定機器
季節商品 空調機器
その他
特殊機械
太陽総合 サービス
免許・資格 関連法規 他
機械の豆知識
拠点案内

※記載機種は、当社保有の主要な機種です。仕様は、年式等により異なる場合があります。また、予告なく変更する場合があります。
 ※地域によって取扱い機種が異なる場合や取扱いのできない商品があります。
 ※各機種の必要運転資格の詳細は、「免許・資格・関連法規他」頁をご参照下さい。

■外形寸法図(単位:mm)
HW60W-5



機 械 名		アスファルトフィニッシャー					
ク ラ ス		ホイール式					
型 式		HA25W-2	HB30W-3	HA31W-2	HB2045W-1B	HA44W-2	
メ ー カ ー		住 友	住 友	住 友	住 友	住 友	
舗装幅	mm	1,400~2,500	1,400~3,000	1,700~3,100	2,000~4,500	2,450~4,400	
最大舗装厚	mm	100	100	150	150	150	
舗装速度	m/min	1~14	1~14	1~12	1~12	2~12	
ホッパ容量	t	3.3	3.3	4.0	4.0	8.0	
クラウン量	%	-1~+3	-1~+3	-1~+3	-1~+3	0~+3	
スクリード伸縮ストローク(左右各)	mm	550	810	700	1,250	975	
加熱方式		プロパンバーナ	プロパンバーナ	プロパンバーナ	プロパンバーナ	プロパンバーナ	
定格出力	kW(PS)	25.7(35)	25.7(35)	39.6(53.9)	39.6(53.9)	55.9(76)	
最小旋回半径	mm	4,500	4,500	5,700	5,700	6,900	
輸送時機械寸法	全 長	mm	4,727	4,925	5,075	5,365	5,410
	全 幅	mm	1,595	1,595	1,880	2,130	2,490
	全 高	mm	1,800	1,800	1,890	1,890	2,555
燃料		軽油	軽油	軽油	軽油	軽油	
燃料タンク容量	L	45	45	74	74	80	
機械質量	kg	4,720	4,690	5,600	7,300	8,570	
運転質量	kg	4,960	5,460	6,180	7,320	8,800	

※公道を走行する場合:緑ナンバー付車両には「小型特殊免許」、白ナンバー付車両には「大型特殊免許」が必要です。

機 械 名		アスファルトフィニッシャー					
ク ラ ス		ホイール式			クローラ式		
型 式		MF43WD	HA60W-5	HA60W-2	HB31C-5	HB31C-3	
メ ー カ ー		CAT	住 友	住 友	住 友	住 友	
舗装幅	mm	1,900~4,300	2,300~6,000	2,490~6,000	1,700~3,100	1,700~3,100	
最大舗装厚	mm	150	300	300	200	200	
舗装速度	m/min	1~11	1.5~12	1~12	1~25	1~12	
ホッパ容量	t	4.2	11.0	11.0	4.0	3.7	
クラウン量	%	0~+3	-1~+3	-1~+3	-1~+3	-1~+3	
スクリード伸縮ストローク(左右各)	mm	1,200	1,850	1,755	700	700	
加熱方式		プロパンバーナ	プロアバーナ	プロアバーナ	プロパンバーナ	プロパンバーナ	
定格出力	kW(PS)	40(54.4)	81.0(110.2)	70.0(95)	39.6(53.9)	26.5(36)	
最小旋回半径	mm	5,900	7,200	7,500	3,800	3,600	
輸送時機械寸法	全 長	mm	5,225	6,525	6,280	4,705	4,505
	全 幅	mm	2,080	2,490	2,490	1,860	1,850
	全 高	mm	2,175	2,615	2,580	1,880	1,760
燃料		軽油	軽油	軽油	軽油	軽油	
燃料タンク容量	L	77	130	130	69	41	
機械質量	kg	6,050	13,230	11,740	5,940	5,480	
運転質量	kg	7,430	13,410	12,380	6,280	5,940	

※公道を走行する場合:緑ナンバー付車両には「小型特殊免許」、白ナンバー付車両には「大型特殊免許」が必要です。

※記載機種は、当社保有の主要な機種です。仕様は、年式等により異なる場合があります。また、予告なく変更する場合があります。
 ※地域によって取扱い機種が異なる場合や取扱いのできない商品があります。
 ※各機種の必要運転資格の詳細は、「免許・資格・関連法規他」頁をご参照下さい。

- レンタカー
- 高所作業車
作業台
- 掘削機
アタッチメント
- ブル・ショベル
不整地運搬車
- 舗装・転圧機械
- 揚重・荷役
物流機械
- 発電機・トランス
コードリール
- 溶接機
- コンプレッサー
エアーツール
- ハウス・トイレ
- コンクリート
打設関連機器
- 研削・研磨
測磨・破碎機器
- 穴あけ
締付け工具
- 切断・切削工具
- 鉄筋加工機
- ポンプ
- 環境保全
緑地管理機器
- 照明機器
- 保安用品
- 測量・測定機器
- 季節商品
空調機器
- その他
- 特殊機械
- 太陽総合
セーフティサービス
- 免許・資格
関連法規 他
- 機械の豆知識
- 拠点案内