

モータグレーダ

●通常のならしから仕上げまで、優れた操作性とハイパワーエンジンで高精度な作業を行います。

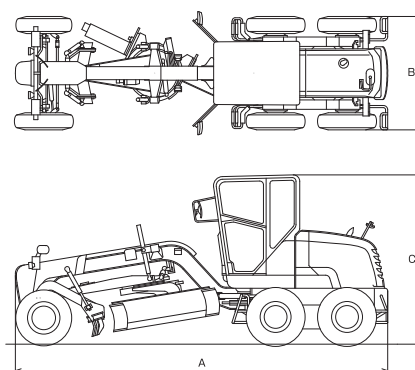


GD405A-3(キャビン仕様)

機 械 名		モータグレーダ				
型 式		GD405A-3		MG230E		
		キャノピ仕様	キャビン仕様	キャノピ仕様	キャビン仕様	
メーカ		コマツ		CAT		
ブレード	長さ	mm	3,100	3,100		
	高さ	mm	530	530		
	最大地上高さ	mm	360	430		
	最大地下深さ	mm	440	410		
	旋回角度	度	130	360		
	切削角度	度	33~81	36~81		
速度段/最高速度	前進	km/h	4速/46.5	6速/44.2		
	後進	km/h	2速/23.9	6速/45.0		
定格出力	kW(PS)	92(125)		95(115)		
最小旋回半径	mm	5,900		6,000		
車体屈折角	度	27		26		
機械寸法	全長 A	mm	7,225	7,015	7,330	
	全幅 B	mm	2,295		2,730	
	全高(車体)	mm	2,295	—	2,730	—
	全高 C	mm	3,200(キャノピ)	3,155	3,290(キャノピ)	3,240
燃料		軽油		軽油		
燃料タンク容量	L	210		210		
機体質量	kg	7,735	7,990	7,240	7,420	
機械質量	kg	9,645	9,900	10,110	10,290	
運転資格	車両系建設機械 (平地運搬機込み及び掘削用)	技能講習				

※公道を走行する場合、緑ナンバー付車両には「小型特殊免許」、白ナンバー付車両には「大型特殊免許」が必要です。

■外形図



※記載機種は、当社保有の主要な機種です。仕様は、年式等により異なる場合があります。また、予告なく変更する場合があります。

※地域によって取扱い機種が異なる場合や取扱いのできない商品があります。

※各機種の必要運転資格の詳細は、「免許・資格・関連法規他」頁をご参照下さい。

- レンタカー
- 高所作業車
作業台
- 掘削機
アタッチメント
- ブル・ショベル
不整地運搬車
- 舗装・転圧機械
- 揚重・荷役
物流機械
- 発電機・トランス
コードリール
- 溶接機
- コンプレッサー
エアーツール
- ハウス・トイレ
- コンクリート
打設関連機器
- 研削・研磨
剥離・破碎機器
- 穴あけ
締付け工具
- 切断・切削工具
- 鉄筋加工機
- ポンプ
- 環境保全
緑地管理機器
- 照明機器
- 保安用品
- 測量・測定機器
- 季節商品
空調機器
- その他
- 特殊機械
- 太陽総合
サーフェイサー
- 免許・資格
関連法規 他
- 機械の豆知識
- 拠点案内