

タイヤショベル

●小型から大型まで充実のラインアップ。



901B



902B

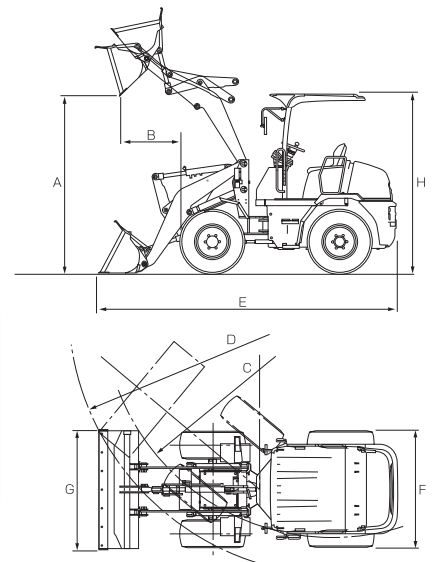


ZW100



910GII(キャブ仕様)

■外形図



※記載機種は、当社保有の主要な機種です。仕様は、年式等により異なる場合があります。また、予告なく変更する場合があります。
 ※地域によって取扱い機種が異なる場合や取扱いのできない商品があります。
 ※各機種の必要運転資格の詳細は、「免許・資格・関連法規他」頁をご参照下さい。

- レンタカー
- 高所作業車
作業台
- 掘削機
アタッチメント
- ブル・ショベル
不整地運搬車
- 舗装・転圧機械
- 揚重・荷役
物流機械
- 発電機・トランス
コードリール
- 溶接機
- コンプレッサー
エアーツール
- ハウス・トイレ
- コンクリート
打設関連機器
- 研削・研磨
剥離・破碎機器
- 穴あけ
締付け工具
- 切断・切削工具
- 鉄筋加工機
- ポンプ
- 環境保全
緑地管理機器
- 照明機器
- 保安用品
- 測量・測定機器
- 季節商品
空調機器
- その他
- 特殊機械
- 太陽総合
サービス
- 免許・資格
関連法規 他
- 機械の豆知識
- 拠点案内

機 械 名		タイヤショベル						
ク ラ ス		0.35						
型 式		V3-6	R403Z	901B2	901B	WS210A	WA30-5E	
メ ー カ ー		ヤンマー	クボタ	CAT	CAT	CAT	コマツ	
バケット容量	m³	0.4	0.4	0.4	0.4	0.4	0.4	
ダンピングクリアランスA	mm	2,130	2,265	2,155	2,155	2,155	2,140	
ダンピングリーチB	mm	780	695	820	820	760	785	
最外輪中心C	mm	3,585	3,085	2,980	2,980	3,000	3,060	
	mm	3,060	3,630	3,515	3,515	3,540	3,610	
バケット最外側D	mm	3,060	3,630	3,515	3,515	3,540	3,610	
走行速度	km/h	15	15	15	15	15	15	
定格出力	kW(PS)	22.6(31)	22.4(30.5)	22(30)	22(30)	22(30)	21.3(29)	
機 械 寸 法	全 長 E	mm	4,015	4,060	4,030	4,030	4,160	3,975
	全 幅 (車 体) F	mm	1,570	1,580(1,520)	1,500	1,500	1,500	1,495
	バ ケ ッ ト 幅 G	mm	1,570	1,580	1,550	1,550	1,550	1,575
	全高(キャノピ)H	mm	2,420	1,845(2,490)	2,515	2,495	2,530	2,455
燃料		軽油	軽油	軽油	軽油	軽油	軽油	
燃料タンク容量	ℓ	55	54	50	50	45	42	
機体質量	kg	2,315	1,900	2,050	2,340	1,900	1,950	
機械質量	kg	2,805	2,460	2,990	2,985	2,760	2,575	
運転資格	車両系建設機械 (整地作業機込み及び掘削機)	特別教育						

※公道を走行する場合:緑ナンバー付車両には『小型特殊免許』、白ナンバー付車両には『大型特殊免許』が必要です。

機 械 名		タイヤショベル										
ク ラ ス		0.5					0.6			0.8		
型 式		V4-6	R503Z	902B2	902B	WA40-3E	903B	WS410A	WA50-3	WS510A	WA80-3	
メ ー カ ー		ヤンマー	クボタ	CAT	CAT	コマツ	CAT	CAT	コマツ	CAT	コマツ	
バケット容量	m³	0.5	0.5	0.5	0.5	0.5	0.6	0.6	0.6	0.9	0.9	
ダンピングクリアランスA	mm	2,420	2,730	2,445	2,445	2,435	2,520	2,465	2,475	2,450	2450(BOC付)	
ダンピングリーチB	mm	790	690	850	850	775	930	920	900	910	885(BOC付)	
最外輪中心C	mm	3,265	3,340	3,130	3,130	3,210	3,130	3,535	3,210	3,775	3,850	
	mm	3,875	3,960	3,740	3,740	3,810	3,860	4,235	3,930	4,420	4,520	
バケット最外側D	mm	3,875	3,960	3,740	3,740	3,810	3,860	4,235	3,930	4,420	4,520	
走行速度	km/h	15	15	15	15	15	15	15	15	32	32	
定格出力	kW(PS)	30.1(40.9)	30.8(41.9)	28(38)	28(38)	27.2(37)	28(38)	26.4(36)	27.2(37)	44(60)	44(60)	
機 械 寸 法	全 長 E	mm	4,400	4,500	4,255	4,255	4,265	4,595	4,700	4,550	5,220	5,275
	全 幅 (車 体) F	mm	1,650	1,690(1,670)	1,640	1,640	1,655	1,640	1,640	1,655	1,930	1,910
	バ ケ ッ ト 幅 G	mm	1,690	1,690	1,690	1,690	1,690	1,690	1,690	1,690	1,970	1,980
	全高(キャノピ)H	mm	2,505	1,900(2,550)	2,550	2,530	2,495	2,525	2,570	2,495	2,810	2,800
燃料		軽油	軽油	軽油	軽油	軽油	軽油	軽油	軽油	軽油	軽油	
燃料タンク容量	ℓ	55	54	50	50	42	50	45	42	70	75	
機体質量	kg	2,645	2,415	2,150	2,580	2,350	2,900	2,400	2,710	3,700	3,708	
機械質量	kg	3,230	3,010	3,285	3,285	3,075	3,645	3,370	3,475	5,000	4,575	
運転資格	車両系建設機械 (整地作業機込み及び掘削機)	特別教育								技能講習		

※公道を走行する場合:緑ナンバー付車両には『小型特殊免許』、白ナンバー付車両には『大型特殊免許』が必要です。

機 械 名		タイヤショベル								
ク ラ ス		1.0					1.0(超低騒音仕様)			
型 式		ZW100	LX70-7A	910GII	WA100-5	WA100-3A	910H	910GII	WA100-5	
メ ー カ ー		日立	日立	CAT	コマツ	コマツ	CAT	CAT	コマツ	
バケット容量	m³	1.3	1.3	1.3	1.3	1.3	1.3	1.3	1.3	
ダンピングクリアランスA	mm	2,710	2,710	2,620	2,745	2,715	2,695	2,620	2,745	
ダンピングリーチB	mm	1,000	1,000	995	930	960	940	995	930	
最外輪中心C	mm	4,440	4,440	4,460	4,470	4,470	4,370	4,460	4,470	
	mm	5,220	5,215	5,200	5,155	5,170	5,100	5,200	5,155	
バケット最外側D	mm	5,220	5,215	5,200	5,155	5,170	5,100	5,200	5,155	
走行速度	km/h	35	34.5	34.5	33	34.5	34.5	34.5	30	
定格出力	kW(PS)	69(93)	64.7(88)	63(86)	71(97)	63(85)	63(86)	63(86)	68(92)	
機 械 寸 法	全 長 E	mm	6,235(6,265)	6,085(6,115)	5,940	6,260	5,900	6,230	5,940	6,260
	全 幅 (車 体) F	mm	2,180	2,180	2,185	2,250	2,250	2,185	2,185	2,250
	バ ケ ッ ト 幅 G	mm	2,340	2,340	2,300	2,340	2,340	2,300	2,300	2,340
	全高(キャノピ)H	mm	3,090	3,060	3,055(キャブ:3,060)	3,035(キャブ)	3,075	3,070(キャブ:3,070)	3,055(キャブ:3,060)	3,035
燃料		軽油	軽油	軽油	軽油	軽油	軽油	軽油	軽油	
燃料タンク容量	ℓ	130	130	120	133	122	120	120	133	
機体質量	kg	6,875	6,620	5,585	5,584	5,440	4,700	5,635	6,565	
機械質量	kg	6,510	6,480	6,260	7,125	6,675	6,530	6,310	7,190	
運転資格	車両系建設機械 (整地作業機込み及び掘削機)	技能講習								

※公道を走行する場合:緑ナンバー付車両には『小型特殊免許』、白ナンバー付車両には『大型特殊免許』が必要です。

※記載機種は、当社保有の主要な機種です。仕様は、年式等により異なる場合があります。また、予告なく変更する場合があります。
 ※地域によって取扱い機種が異なる場合や取扱いのできない商品があります。
 ※各機種の必要運転資格の詳細は、『免許・資格・関連法規他』頁をご参照下さい。

- レンタルカー
- 高所作業車
作業台
- 掘削機
アタッチメント
- ブル・ショベル
不整地運搬車
- 舗装・転圧機械
- 揚重・荷役
物流機械
- 発電機・トランス
コードリール
- 溶接機
- コンプレッサー
エアーツール
- ハウス・トイレ
- コンクリート
打設関連機器
- 研削・研磨
剥離・破碎機器
- 穴あけ
締付け工具
- 切断・切削工具
- 鉄筋加工機
- ポンプ
- 環境保全
緑地管理機器
- 照明機器
- 保安用品
- 測量・測定機器
- 季節商品
空調機器
- その他
- 特殊機械
- 太陽総合
セーフティサービス
- 免許・資格
関連法規 他
- 機械の豆知識
- 拠点案内