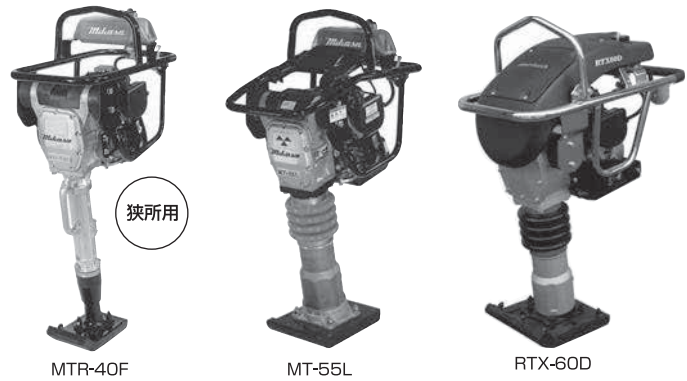
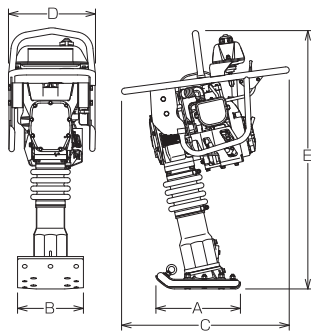


ランマー

- 上下水道・ガス・通信ケーブルの埋設工事での埋め戻し転圧、路盤路床・建築基礎などの基礎固め作業に使用されます。
- 大型のローラーに匹敵する転圧力があります。

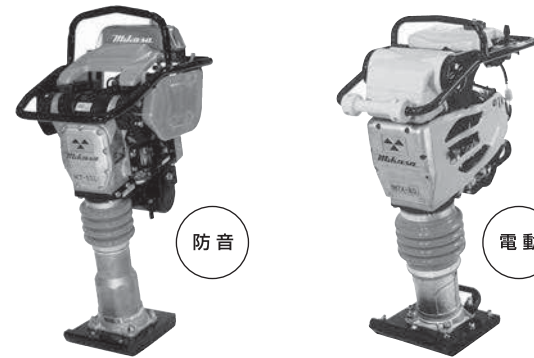
■外形図



MTR-40F

MT-55L

RTX-60D



MT-72SGK

MTX-M55

機 械 名		ランマー						
型 式		MTR-40FA(狭所用)	MTR-40F(狭所用)	RT-50	MT-55LSKG(防音型)	MT-55L	ZV55RL	
メーカー		三 笠	三 笠	明 和	三 笠	三 笠	日 立	
打撃数	Hz(vpm)	10.7~11.6(644~695)	11.1~11.5(669~695)	10~10.8 (600~648)	10.7~11.6(644~695)	10.7~11.6(644~695)	11.2(672)	
打撃力	kN(kgf)	4.9~5.4(500~550)	4.9~5.4(500~550)	8.3~10.3 (850~1,050)	7.4~9.8(750~1,000)	7.4~9.8(750~1,000)	16~28	
打撃ストローク	mm	40~55	40~55	40~60	30~70	30~70	26~43	
定格出力	kW(PS)	2.1 (2.8)	2.1 (2.8)	2.1(2.8)	2.1 (2.8)	2.1 (2.8)	1.5	
打撃板寸法	全長 A	mm	270	270	330	315	340	335
	全幅 B	mm	150	150	230	220	265	250
機械寸法	全長 C	mm	1,109	1,109	690	1,058	1,025	715
	全幅 D	mm	350	350	385	375	350	360
	全高 E	mm	623	623	1,110	712	715	1,050
燃料		ガソリン	ガソリン	ガソリン	ガソリン	ガソリン	ガソリン	
燃料タンク容量	L	2.0	2.0	2.5	2.0	2.0	2.7	
運転質量	kg	46	46	55	64	62	61	

機 械 名		ランマー					電動ランマー	
型 式		ZV65RL	RTX-60D	MT-72SGK(防音型)	MT-72FWA	RA-80R	MTX-M55	
メーカー		日 立	明 和	三 笠	三 笠	明 和	三 笠	
打撃数	Hz(vpm)	11.2(672)	10~10.8 (600~648)	10.6~11.3(640~680)	10.6~11.3(640~680)	9.2~10.8(552~648)	11.0~12.7(660~760)	
打撃力	kN(kgf)	20~36	8.8~10.8 (900~1,100)	9.8~11.8(1,000~1,200)	9.8~11.8(1,000~1,200)	13.7~15.6(1,400~1,600)	7.3~8.3(750~850)	
打撃ストローク	mm	39~59	40~60	40~60	40~60	40~60	45~65	
定格出力	kW(PS)	1.5	2.1(2.8)	2.6(3.5)	2.6(3.5)	2.6(3.5)	1,050W 100V,15A	
打撃板寸法	全長 A	mm	335	330	330	330	315	
	全幅 B	mm	250	270	280	285	300	220
機械寸法	全長 C	mm	715	730	1,135	1,025	700	1,000
	全幅 D	mm	360	385	415	415	410	350
	全高 E	mm	1,050	1,010	730	713	1,100	692
燃料		ガソリン	ガソリン	ガソリン	ガソリン	ガソリン	100V	
燃料タンク容量	L	2.7	2.5	2.0	2.0	2.5	-	
運転質量	kg	63	63	76	72	85	55	

※記載機種は、当社保有の主要な機種です。仕様は、年式等により異なる場合があります。また、予告なく変更する場合があります。
 ※地域によって取扱い機種が異なる場合や取扱いのできない商品があります。
 ※各機種の必要運転資格の詳細は、「免許・資格・関連法規他」頁をご参照下さい。

- レンタカー
- 高所作業車
作業台
- 掘削機
アタッチメント
- ブル・ショベル
不整地運搬車
- 舗装・転圧機械
- 揚重・荷役
物流機械
- 発電機・トランス
コードリール
- 溶接機
- コンプレッサー
エアーツール
- ハウス・トイレ
- コンクリート
打設関連機器
- 研削・研磨
剥離・破碎機器
- 穴あけ
締付け工具
- 切断・切削工具
- 鉄筋加工機
- ポンプ
- 環境保全
緑地管理機器
- 照明機器
- 保安用品
- 測量・測定機器
- 季節商品
空調機器
- その他
- 特殊機械
- 太陽総合
セーフティサービス
- 免許・資格
関連法規 他
- 機械の豆知識
- 拠点案内