

TAKEUCHI

更に狭さを克服 深礎掘削機

圧倒的な掘能力

深礎掘削専用機として、現場の声を取り入れた専用機として誕生したTMシリーズ。



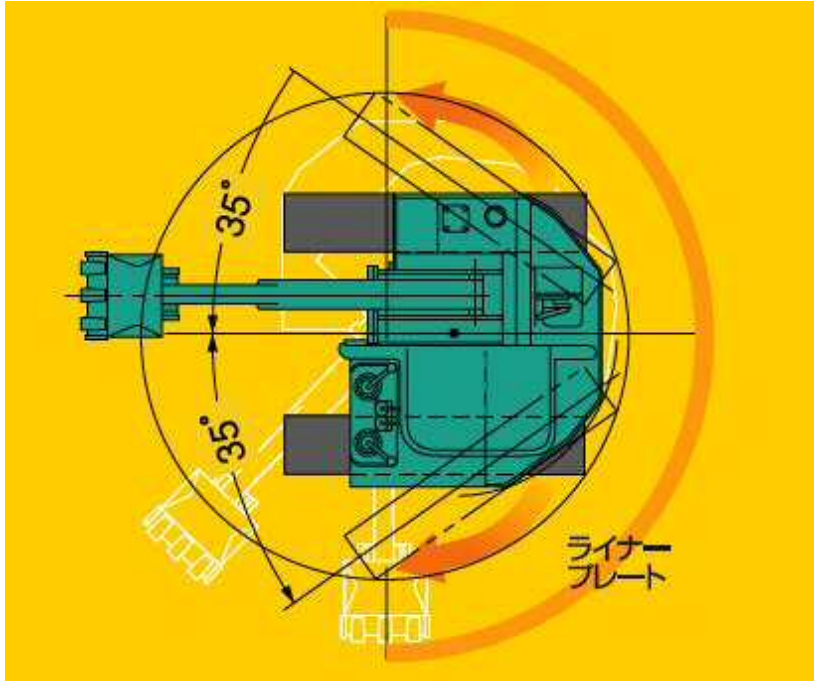
【性能機能】



・クローラフレームの開脚

このようにクローラフレームが70°まで自在に開脚しアウトリガ機能として安定させます。これにより、ラセン状に移動でき自由に掘削ができます。

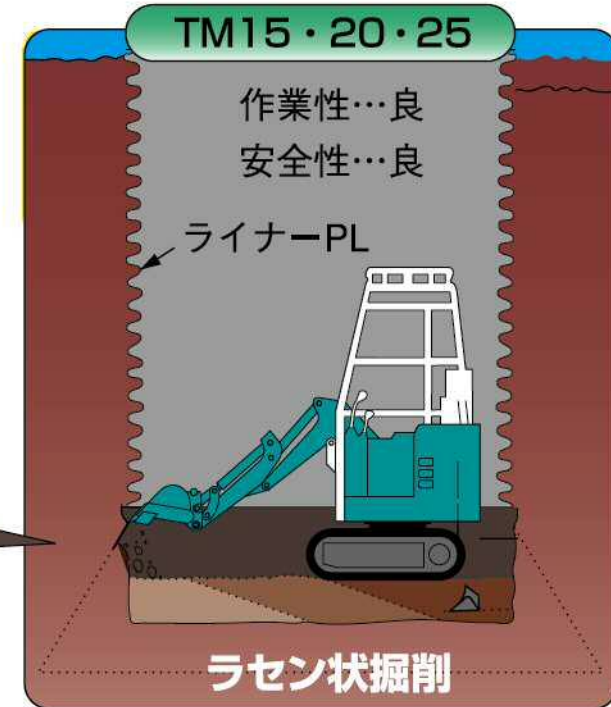
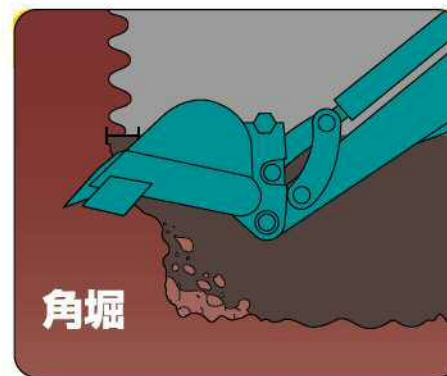
【性能機能】



・カニ歩きを彷彿させる70° 開脚のアイデア
ライナープレートに添って廻り込みながら掘削する為に、クローラフレームを70° 開脚するアイデアが生まれました。ラセン状に掘削する事で作業性や安全性が格段にアップします。
(200~300mm位づつ浅く広く掘削して下さい。)

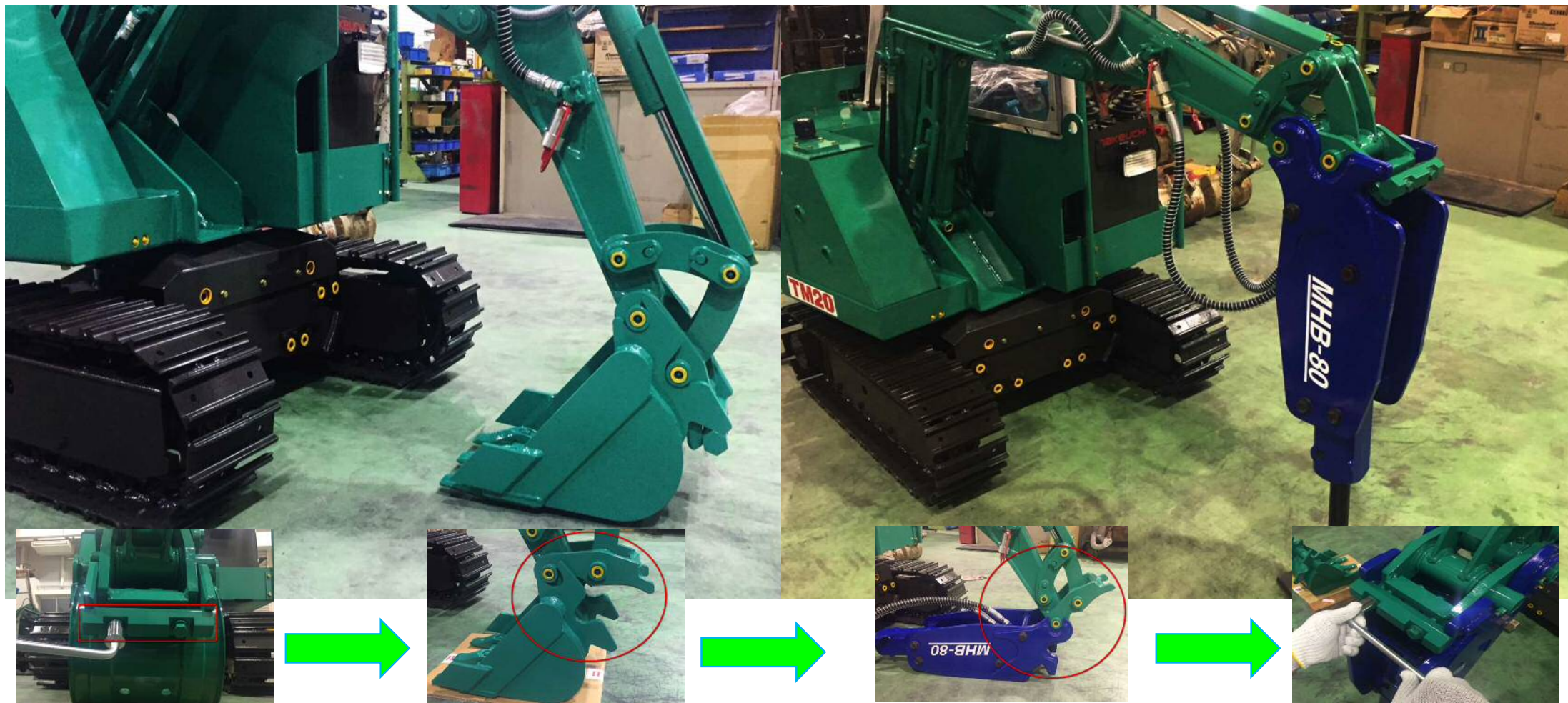
・角堀が可能！ (他社には無い特殊機能)

TM20では、バケットの反転角が大きい為ライナープレートの角堀ができます。
他社には無い特殊機能。



● バケットからブレイカーのクイックチェンジ

バケットとブレイカーの交換はボルト2本で簡単に出来ます。
ブレイカー配管標準装備。（ブレイカーはOPTION）

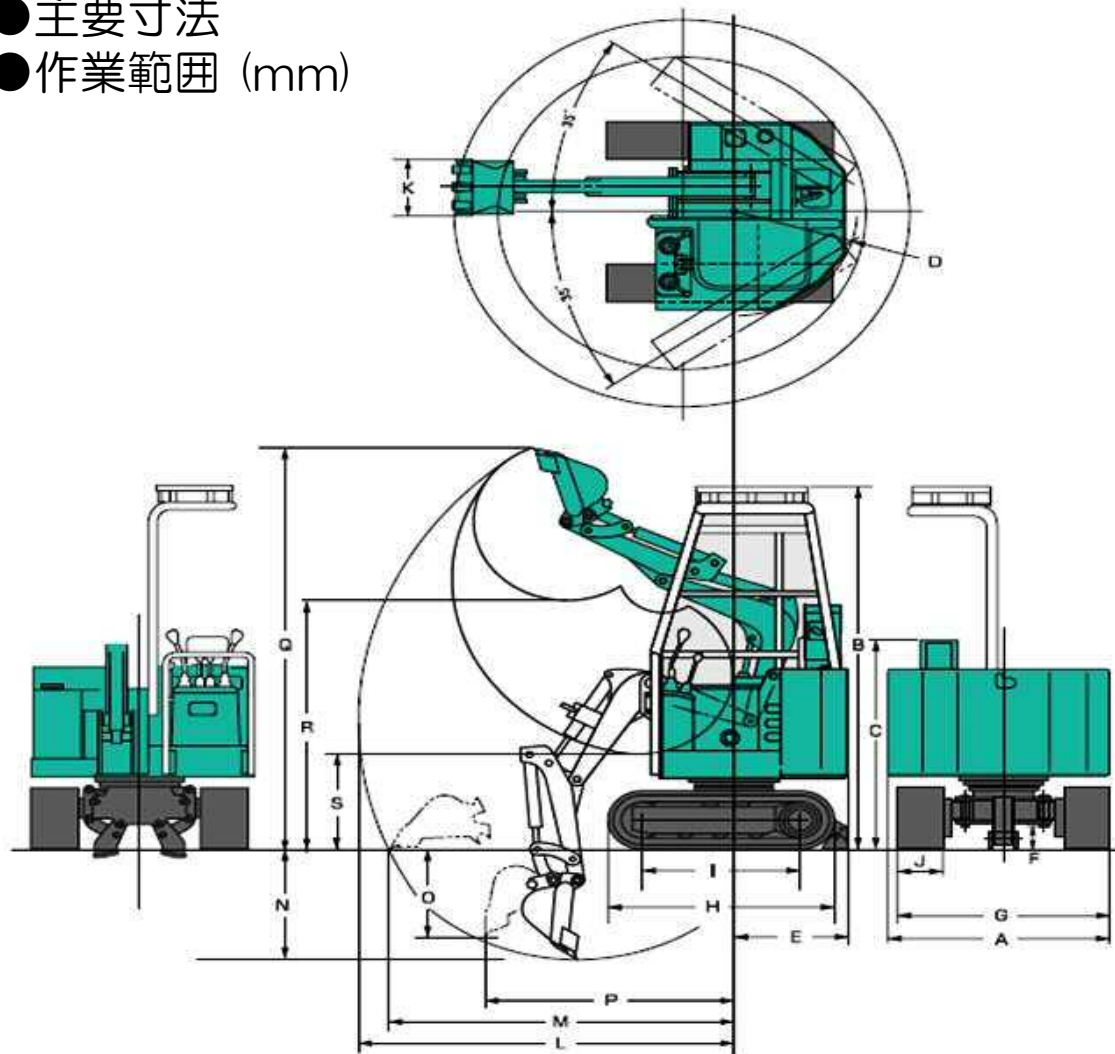


【主要諸元】

	項目	単位	TM20
電動モーター	名称		MLU1135B
	型式		全閉外扇屋型モーター
	出力	Kw	7.5
	使用電圧/周波数	V/Hz	200/220・50/60
	回転数	rpm-1	1445/1730/1745
	極数	P	4
	始動方式		漏電ブレーカー直入始動
配線遮断機	種類		防雨型SG53BM
	電圧	V	200/220
	電流	A	32
油圧装置	油圧ポンプ		ギヤポンプ
	最大圧力	Mpa	19.6
	油圧ポンプ流量	L/min	12.1×2(60Hz)
	タンク内油量	L	33.5
	全油量	L	38
使用発電機(単体使用時)			25KVA

【主要諸元】

- 主要寸法
- 作業範囲 (mm)



	TM20
A	1200
B	2326
C	1383
D	676
E	620
F	123
G	1150
H	1230
I	865
J	230
K	350
L	2060
M	1908
N	771
O	570
P	1370
Q	2474
R	1463
S	625

【主要諸元】

	項目	単位	TM20
主 要 寸 法	輸送時全長	mm	1850
	輸送時全幅	mm	1200
	輸送時全高	mm	2310
	最低地上高	mm	135
	履帯/中心距離	mm	920
	履帯/幅	mm	230
	履帯/リンクピッチ×枚数	mm	90×29 (片側)
	履帯/接地長	mm	865
	全装備質量	kg	1425
	接地圧	kPa	35.3
性 能	最大掘削高さ	mm	2460
	最大掘削半径	mm	2050
	最大掘削深さ	mm	730
	最大積込高さ	mm	1460
	旋回角度	mm	360
	登坂能力	度	30
	走行速度	度	15.4(60Hz)
	バケット容量	m ³	0.021
	バケット幅	mm	350

●主要寸法/作業範囲 mm