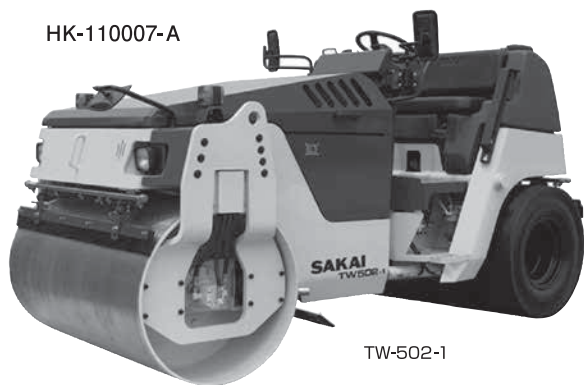


# コンバインドローラー

- レンタカー
- 高所作業車  
作業台
- 掘削機  
アタッチメント
- ブル・ショベル  
不整地運搬車
- 舗装・転圧機械
- 揚重・荷役  
物流機械
- 発電機・トランス  
コードリール
- 溶接機
- コンプレッサー  
エアーツール
- ハウス・トイレ
- コンクリート  
打設関連機器
- 研削・研磨  
剥離・破砕機器
- 穴あけ  
締付け工具
- 切断・切削工具
- 鉄筋加工機
- ポンプ
- 環境保全  
緑地管理機器
- 照明機器
- 保安用品
- 測量・測定機器
- 季節商品  
空調機器
- その他
- 特殊機械
- 太陽総合  
サービス
- 免許・資格  
関連法規 他
- 機械の豆知識
- 拠点案内

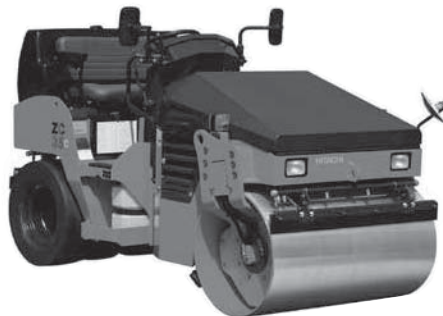
- 鉄輪ローラーとタイヤローラーの特徴を合わせ持っていますので用途により1台で仕上げ転圧まで可能です。
- 中折れ式は前後輪が同一軌道を通りますので踏み残しがありません。
- パワーステアリングで操作が正確に楽に行えます。

HK-110007-A



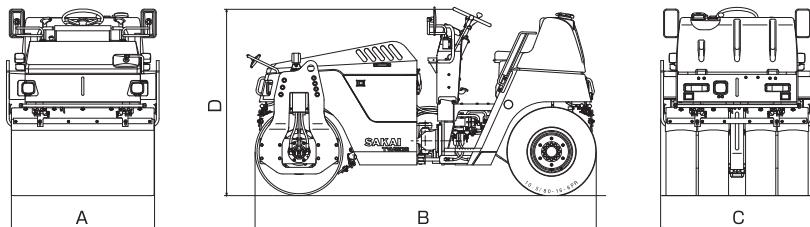
TW-502-1

TH-100028-A



ZC350

■外形図



機 械 名		コンバインドローラー												
ク ラ ス		1.5t			2.5t				4t					
型 式		TW200	ZC35C	ZC35C-3	TW352-1	TW352	TW350-1	ZC50C	ZC50C-3	TW502S-1	TW502-1	TW502	TW500W-1	
メーカ ー		酒 井	日 立	日 立	酒 井	酒 井	酒 井	日 立	日 立	酒 井	酒 井	酒 井	酒 井	
締固幅 A	mm	800	1,190	1,190	1,200	1,200	1,200	1,290	1,290	1,300	1,300	1,300	1,300	
起振力	kN(kgf)	6.57(670)	20.6(2,100)	20.6(2,100)	20.6(2,100)	20.6(2,100)	20.6(2,100)	24.5(2,500)	24.5(2,500)	26.5(2,700) 34.3(3,500)	26.5(2,700) 34.3(3,500)	26.5(2,700) 34.3(3,500)	24.5(2,500)	
走行速度(低速/高速)	km/h	5.0	9.0/12.0	9.0/12.0	9.0/12.0	9.0/12.0	8.5/11.0	9.0/12.0	9.0/12.0	9.0/12.0	9.0/12.0	9.0/12.0	9.0/12.0	
定格出力	kW(PS)	10.3(14)	22.1(30.0)	22.1(30.0)	19.2(26)	20.1(27.3)	20.6(28)	22.1(30.0)	22.1(30.0)	25.5(35.0)	25.5(35.0)	25.7(35.0)	22.1(30)	
最小旋回半径	mm	3.0	3.8	3.7	3.8	3.8	3.8	4.3	4.3	4.3	4.3	4.3	4.3	
散水タンク容量	L	80	190	190	200	200	200	300	300	310	310	310	320	
機械寸法	全長 B	mm	1,990	2,630	2,630	2,675	2,675	2,625	3,100	3,100	3,105	3,105	3,105	3,105
	全幅 C	mm	915	1,290	1,290	1,290	1,290	1,290	1,400	1,400	1,390	1,390	1,390	1,390
	全高 D	mm	1,485	1,570	1,530	1,575	1,580	1,570	1,580	1,585	1,705	1,705	1,700	1,700
燃料		軽油	軽油	軽油	軽油	軽油	軽油	軽油	軽油	軽油	軽油	軽油	軽油	
燃料タンク容量	L	15	50	48	40	40	42	50	48	50	50	50	52	
機械質量	kg	1,150	2,505	2,530	2,440	2,440	2,260	3,215	3,255	3,230	3,230	3,230	3,240	
運転質量	kg	1,230	2,780	2,805	2,640	2,640	2,450	3,600	3,640	3,540	3,540	3,540	3,560	
運転資格	ローラー(締固め用機械)	特別教育												

※公道を走行する場合:緑ナンバー付車両には「小型特殊免許」、白ナンバー付車両には「大型特殊免許」が必要です。

※記載機種は、当社保有の主要な機種です。仕様は、年式等により異なる場合があります。また、予告なく変更する場合があります。  
 ※地域によって取扱い機種が異なる場合や取扱いのできない商品があります。  
 ※各機種の必要運転資格の詳細は、「免許・資格・関連法規他」頁をご参照下さい。