

MLクレーン掘削機始業前点検表

点検年月
年 月

型 式

セリアルNO

レンタルNO

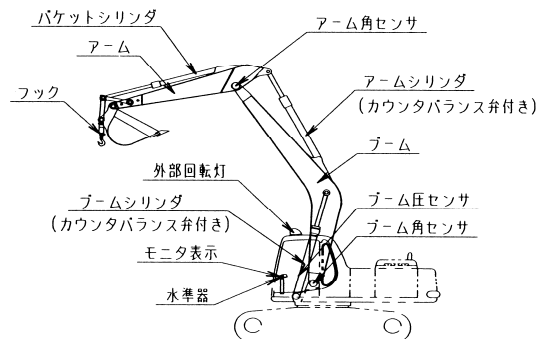
チェックマーク
良 … V、整備要 … ×、整備 … ⊗

点検箇所	点検内容	点検日																														
		1	2	3	4	5	6	7	8	9	10	11	12	13	14	15	16	17	18	19	20	21	22	23	24	25	26	27	28	29	30	31
エンジン	1 ラジエターの冷却水量、もれ																															
	2 潤滑油量、もれ																															
	3 燃料の量、もれ																															
	4 ファンベルトの張り具合																															
走行作業装置	5 走行作動状態(前後進、ターン)																															
	6 ブレーキのきき具合																															
	7 油圧シリンダーの作動状態																															
	8 旋回の作動、停止状態																															
	9 作動油量、もれ																															
	10 操作レバーの作動状態																															
	11 レバーロック装置の作動状態																															
	12 油圧ホースの損傷、もれ																															
安全装置	13 荷重計の作動状態																															
	14 過負荷警報装置の作動状態																															
	15 吊り具の亀裂・損傷																															
	16 フック外れ止め装置状態																															
電装品	17 バッテリーの充電状態(チャージランプ点灯)																															
	18 作業灯の作動状態																															
	19 各メーターの作動状態																															
	20 モニターランプの作動状態																															
	21 警報機の作動状態																															
給脂	22 油圧シリンダーの給脂																															
	23 各支点ピンの給脂																															
	点 検 者																															
	責 任 者																															

※点検ご苦労さまでした。最後にもう一度車の底部を見て油もれがないか確認しましょう。

全 体 図

《モノブーム仕様車》



《オフセットブーム仕様車》

